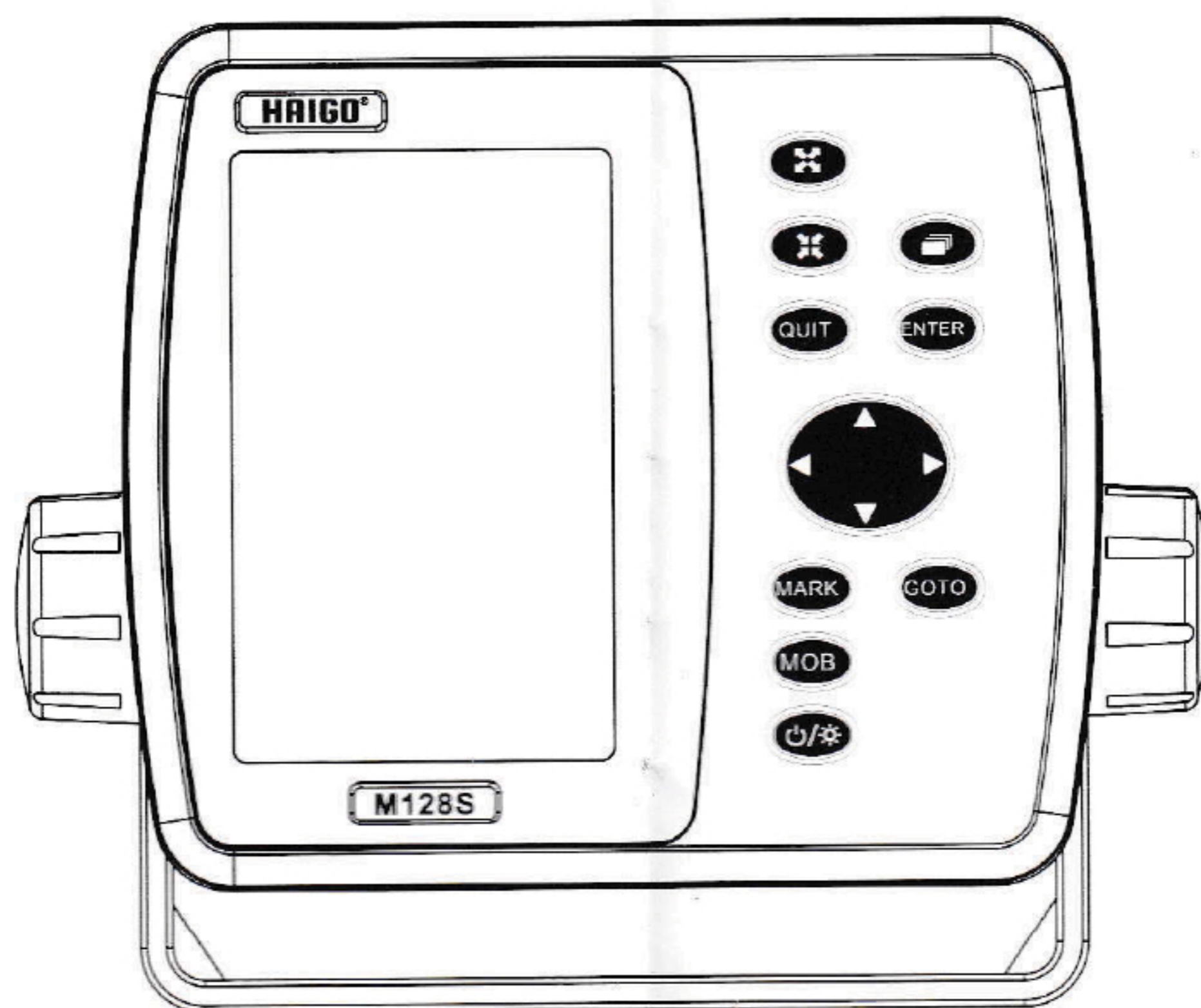


M-128S Panduan Pemasangan Cepat

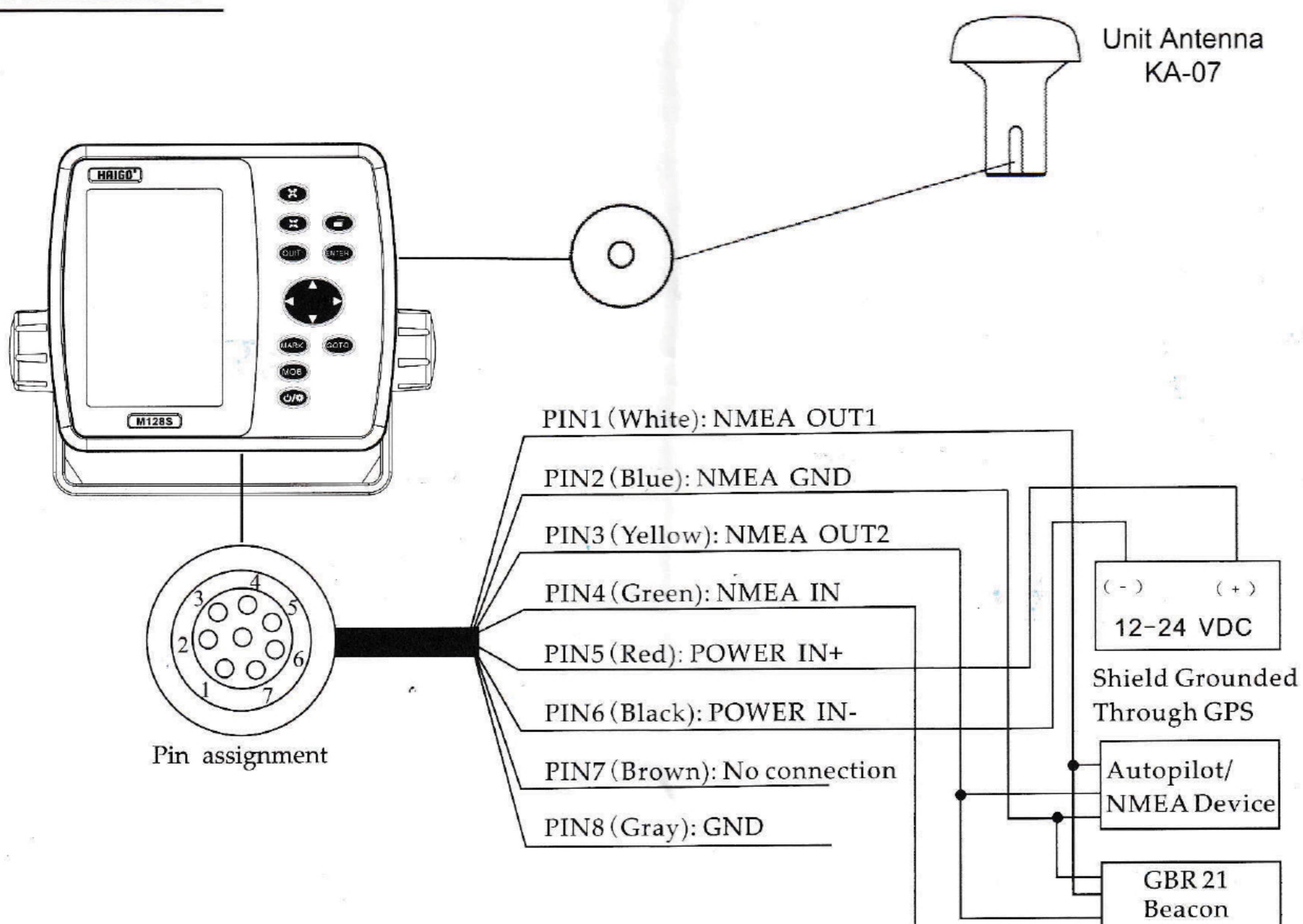


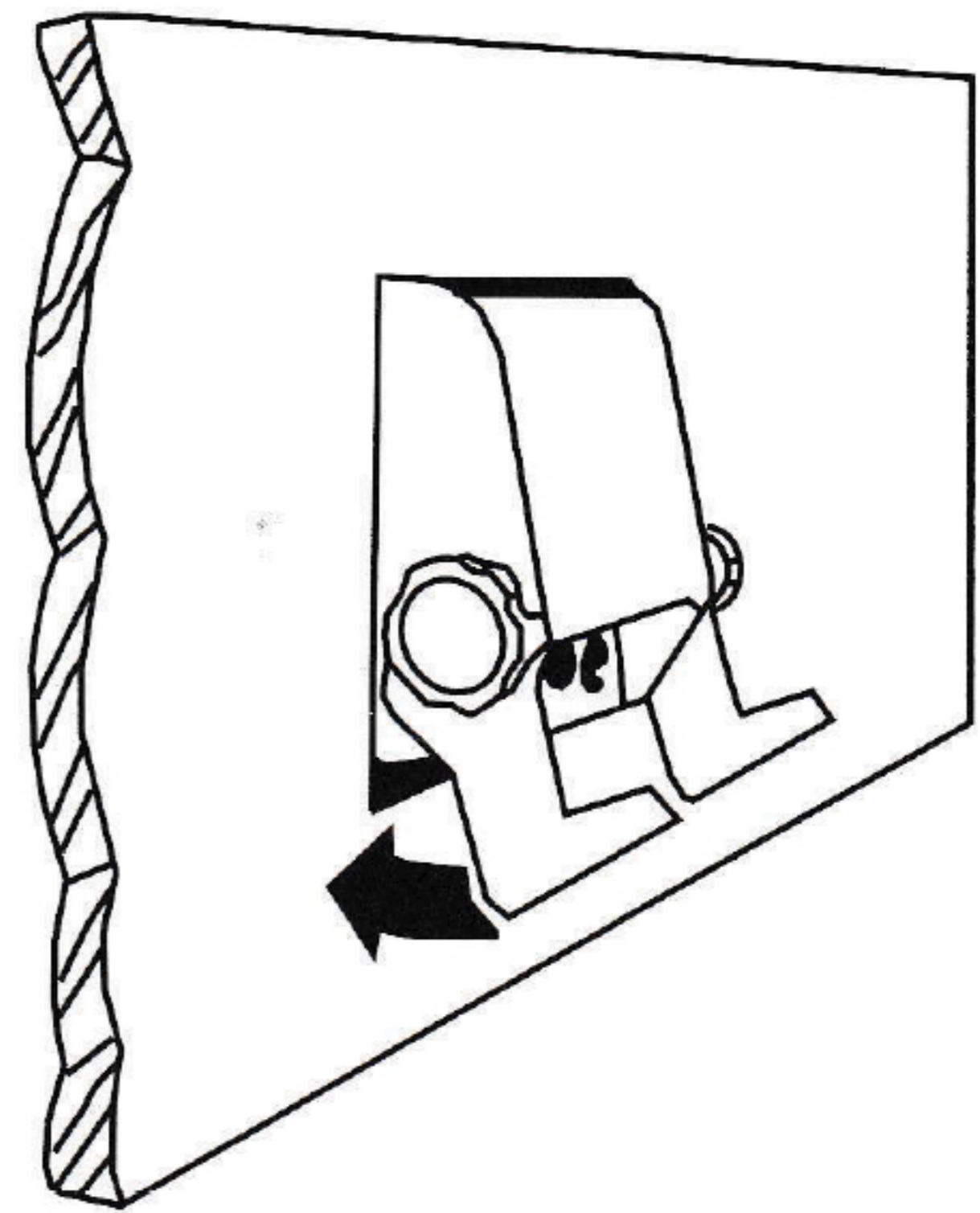
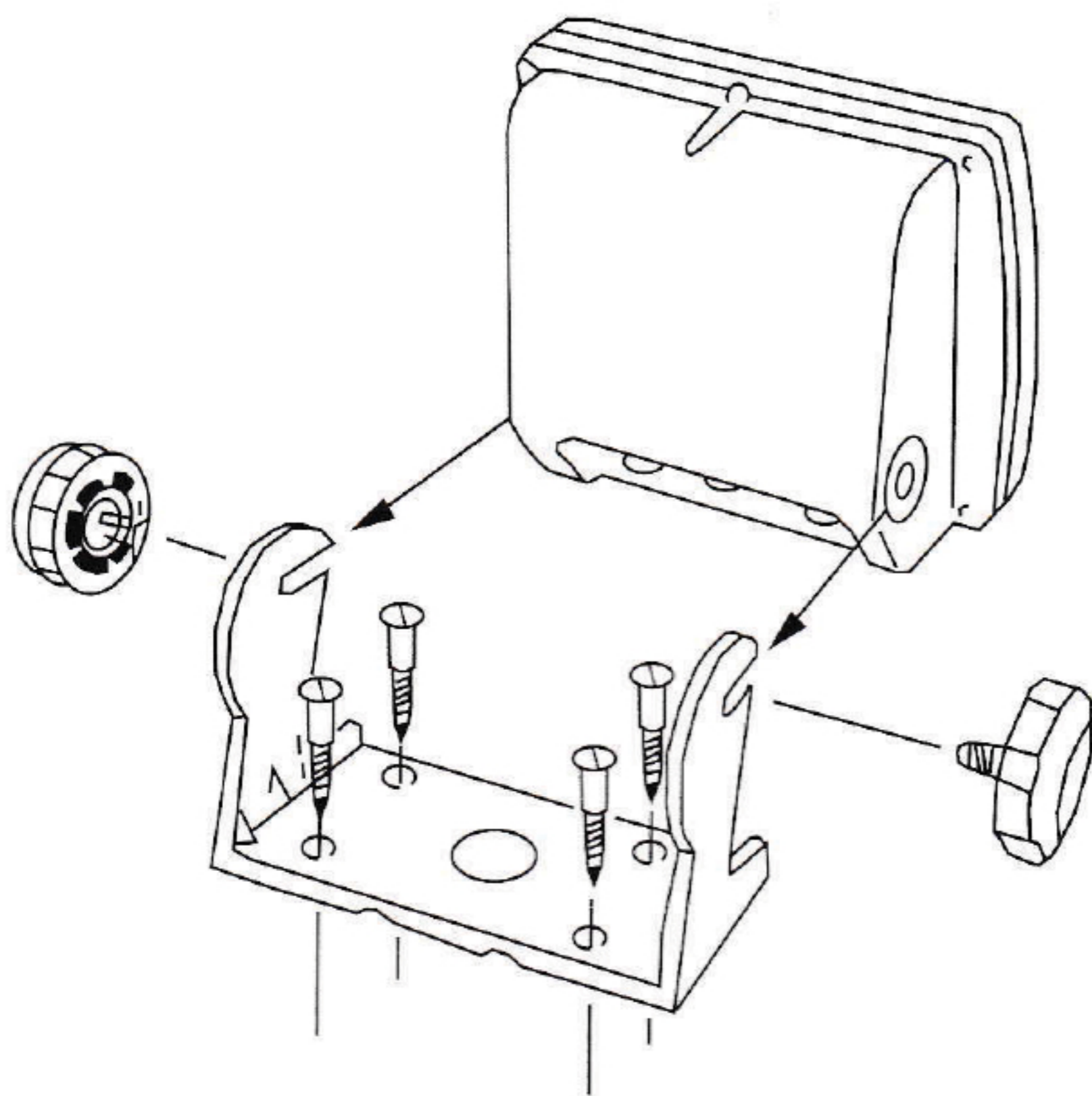
Verifikasi isi

Saat Anda pertama kali membuka kotak navigator GPS HAIGO M128S Anda, mohon konfirmasi Anda memiliki item berikut di dalam kotak:

- Tampilan Unit
- Antena GPS dengan kabel 10 meter
- Tempat Pemasangan
- Panduan Manual
- Paket Aksesori Standar (satu kabel daya / data, 2 sekering cadangan, 4 pemasangan sekrup)

Interkoneksi





Spesifikasi

FISIK

Kasing: Tahan Air*

Ukuran : 134mm×152mm×68mm

Berat : Kurang dari 1 lb. (454g)

Kisaran Suhu : 5° to 158° F (-15° to 70° C)

PERFORMA

Penerima : 50 Parallel-Channel

Waktu Akuisisi : Perkiraan. 40 detik (hangat)

Perkiraan. 60 detik (dingin)

Perkiraan. 2 minutes (AutoLocate)

Pembaruan : 1/detik, terus menerus

Akurasi Posisi : 1-5 meter (3-17ft.) Dengan koreksi DGPS**

15 meter (49ft.) RMS***

Akurasi kecepatan : 0.1 knot RMS steady state

Dynamics : Melakukan spesifikasi hingga 6g

DAYA

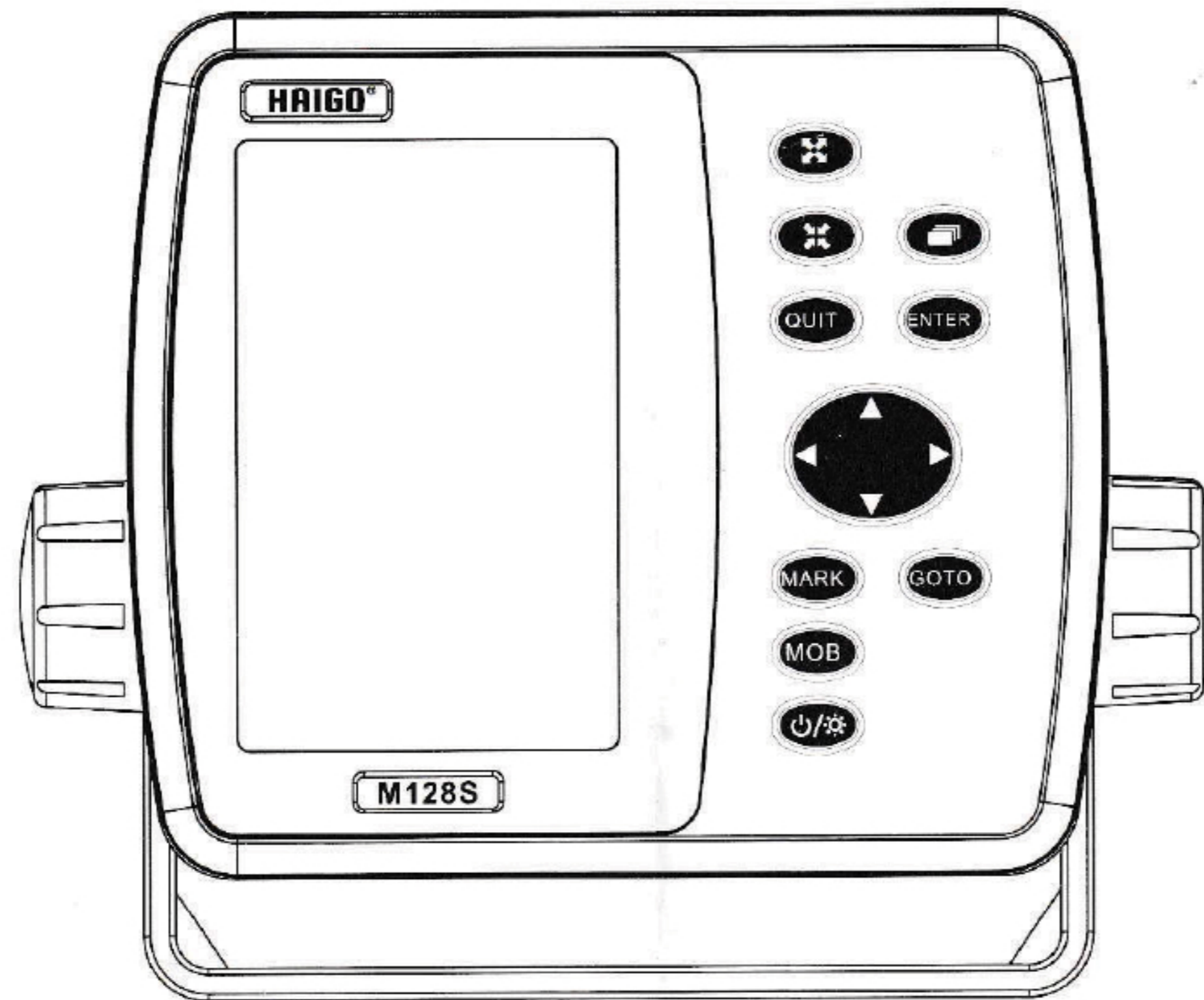
Daya Masuk : 12-24v DC

Penggunaan : 2 watts

Untuk detail lebih lanjut silakan unduh manual lengkap dari <https://www.ptdmi.id>

 Haran pertimbanakan lingkungan sebelum mencetak manual

M-128S Panduan Singkat



Ubah skala Layar plotter

Mengembalikan tampilan ke halaman sebelumnya, atau mengembalikan nilai bidang data sebelumnya

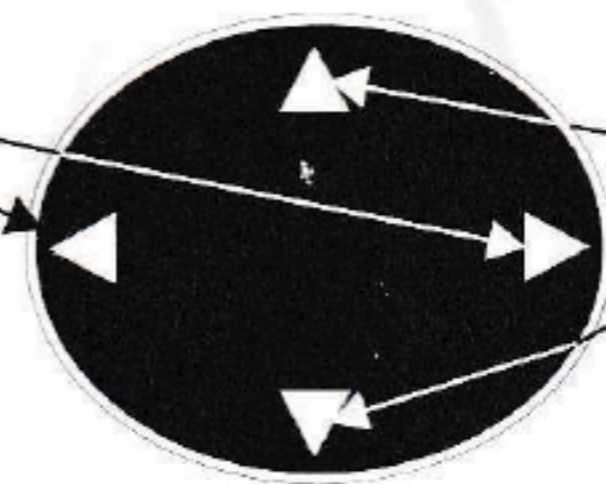


Menggulir data utama halaman secara berurutan dan kembali tampilan dari submenu halaman ke halaman utama

Mengkonfirmasi entri data dan mengaktifkan bidang yang disorot untuk memungkinkan entri data



Memindahkan karakter yang dipilih bidang dan memindahkan bidang sorot dari bidang ke bidang



Memilih alfanumerik pilihan karakter dan menu dan memindahkan sorotan bidang dari satu bidang ke bidang lainnya

Menangkap posisi dan tampilan halaman posisi tanda





Memilih alfanumerik pilihan karakter dan menu dan memindahkan sorotan bidang dari satu bidang ke bidang lainnya

Menghidupkan dan mematikan unit dan mengaktifkan cahaya latar layar



Tandai GPS Anda saat ini posisi dan secara instan mengatur a kembali saja sambil memberikan panduan kemudi


Menghidupkan dan mematikan daya

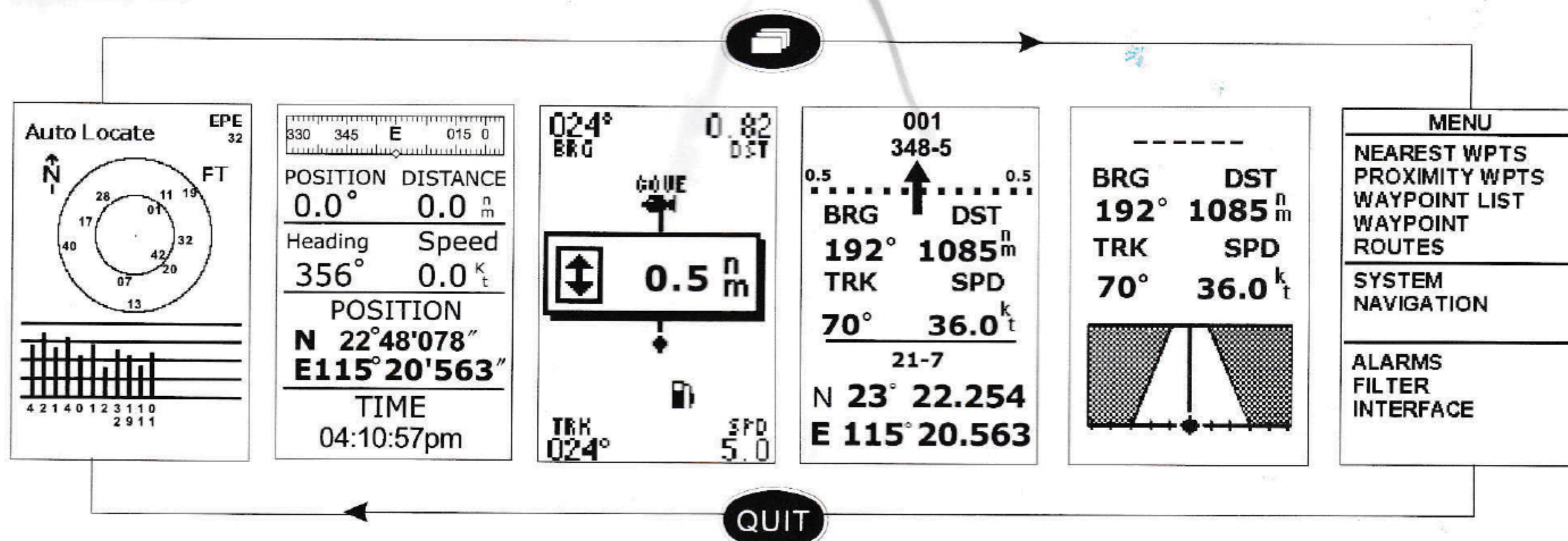
Menghidupkan daya dengan menekan tombol,  unit berbunyi bip dan kemudian mulai dengan layar sambutan seperti yang ditunjukkan di bawah ini. Peralatan Anda membutuhkan waktu sekitar 90 detik untuk memperbaikinya posisinya ketika dinyalakan untuk pertama kalinya. Setelah itu biasanya dibutuhkan sekitar 12 detik. Matikan daya dengan menekan dan menahan tombol  sampai layar kosong (sekitar tiga detik). Waktu yang tersisa sampai daya dimatikan dihitung di layar.



Selamat Datang

Ubah Mode Tampilan

Ada 6 mode tampilan yang tersedia di M128S. Anda dapat menekan  untuk mengubah mode tampilan dari kiri ke kanan seperti yang ditunjukkan di bawah ini atau Anda dapat menekan **QUIT** untuk mengubah mode tampilan dalam arah terbalik dari kanan ke kiri.



Untuk detail lebih lanjut silakan unduh manual lengkap dari <https://www.ptdmi.id>

 Harap pertimbangkan lingkungan sebelum mencetak manual